



RP-6A, 8A型

空気・気体用減圧弁

取扱説明書



流れ・ビューティフル

株式
会社



はじめに

この取扱説明書は、RP-6A型、8A型空気・気体用減圧弁の取扱方法について記述しています。本製品をご使用の前に熟読の上、正しくお使いください。

この取扱説明書は本製品を設置、および使用される方々のお手元に確実に届くようお取りはからい願います。

—— 製品の危険性についての本文中の用語 ——



警告 : 取扱を誤った場合、使用者が死亡または重傷を負う可能性が想定される場合。



注意 : 取扱を誤った場合、使用者が軽い、若しくは中程度の傷害を負う危険が想定される場合、または物的損害・損壊の発生が想定される場合。

ご使用にあたっての警告・注意事項

本製品のご使用にあたり、人身の安全および製品を正しく使用するために必ずお守りください。



警告

①本製品は、重量物ですので、配管取付けなどの際には製品本体を確実に支えるなど注意を払ってください。

※製品を落しますと、怪我をする恐れがあります。

②本製品を配管取付け後、流体を流す前に、配管末端まで流体が流れても危険のないことを確認してください。

※流体が吹出した場合、怪我をする恐れがあります。

③製品にはむやみに触れないようにしてください。

④本製品の分解にあたっては、一次側の供給弁を止め、減圧弁内の流体を徐々に排出して、圧力が零になっていることを確認してから行ってください。また、人身に有害な流体を使用している場合は、完全に流体を排出し安全を確認してから行ってください。

※流体の吹出しにより、怪我をする恐れがあります。



注意

①本製品の分解にあたっては、熟練した専門の方（設備・工事業者の方など）が実施してください。

一般のご使用者は分解しないでください。二次側圧力上昇、流れが不安定などの異常がある場合は、設備・工事業者または、当社に処置を依頼してください。

②本製品を使用する前に製品についている銘板の表示、および1頁の仕様とを確認してください。使用条件が仕様を満足することを確認の上、製品をご使用ください。

③本製品の機能・性能の確認のため、日常点検、定期点検を実施してください。

目次	頁
1. 製品用途、仕様、構造、作動	1
(1) 用途	1
(2) 仕様	1
(3) 構造	2
(4) 作動	4
2. 設置要領	5
(1) 製品質量	5
(2) 配管例略図	5
(3) 要領	6
3. 運転要領	8
(1) 圧力調整	8
(2) 運転	9
(3) 運転停止	9
(4) 再運転	9
4. 保守要領	10
(1) 日常点検	10
(2) 定期点検	10
(3) 交換部品と交換時期	10
(4) 故障の原因と処置	11
5. 廃却	12
○用語の説明	13
○分解・組立要領	14
(1) 分解	14
1) 分解工具および消耗部品	14
2) パイロット部の分解	15
3) 本体部の分解	18
(2) 各部品の清掃および処置方法	21
1) 前準備	21
2) パイロット部の清掃および処置方法	21
3) 本体部の清掃および処置方法	22
(3) 組立	23
1) 本体部の組立	23
2) パイロット部の組立	24
○サービスネットワーク	

1. 製品用途、仕様、構造、作動

(1) 用途

「弁天シリーズ」RP-6A型、8A型空気・気体用減圧弁は、建築設備、工場設備、プラント、燃焼ガス設備、雑用空気ライン、その他空気、気体の一般装置など、高差圧での安定性、小流量から大流量まで安定した制御を要求される場合など、幅広く使用されます。

(2) 仕様

★ 型式	RP-6A		RP-8A
製品記号	RP6A-B (FC/CAC製) RP6A-G (FC/SUS製)		RP8A-D
★ 呼び径	15~80		20~80
★ 適用流体	空気・気体		
★ 一次側適用圧力	1.0MPa以下		
★ 二次側調整圧力範囲	0.03~0.8MPa		
☆ 最大減圧比	10:1		
☆ 最小調整可能流量	定格流量の5%		
☆ 弁前後の最小差圧	0.07MPa		
締切昇圧	0.02MPa以下		
オフセット	0.02MPa以内 (二次側調整圧力: 0.03~0.035MPa) 0.03MPa以内 (二次側調整圧力: 0.035を超え~0.07MPa) 0.05MPa以内 (二次側調整圧力: 0.07を超え~0.8MPa)		
許容漏洩量	なし (圧力計目視)		
☆ 流体温度	5~80℃		
端接続	JIS 10K FFフランジ		
材質	本体	FC	SCS
	弁体・弁座	弁体 (C3604B NBR焼付) 弁座 (SUS)	弁体 (SUS NBR焼付) 弁座 (SUS)
本体耐圧試験	水圧にて1.5MPa		

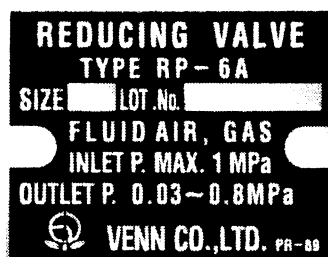


注意

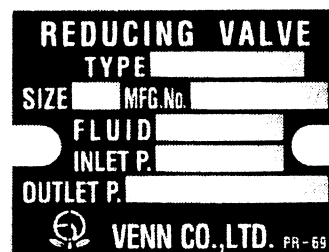
1. 製品についている銘板表示内容と注文された型式の上記仕様 ★ 部分を確認してください。
2. 上記仕様の ☆ 部分が使用条件を満足することを確認してください。
3. 上記の仕様を超えての使用はできません。

銘板

RP-6A

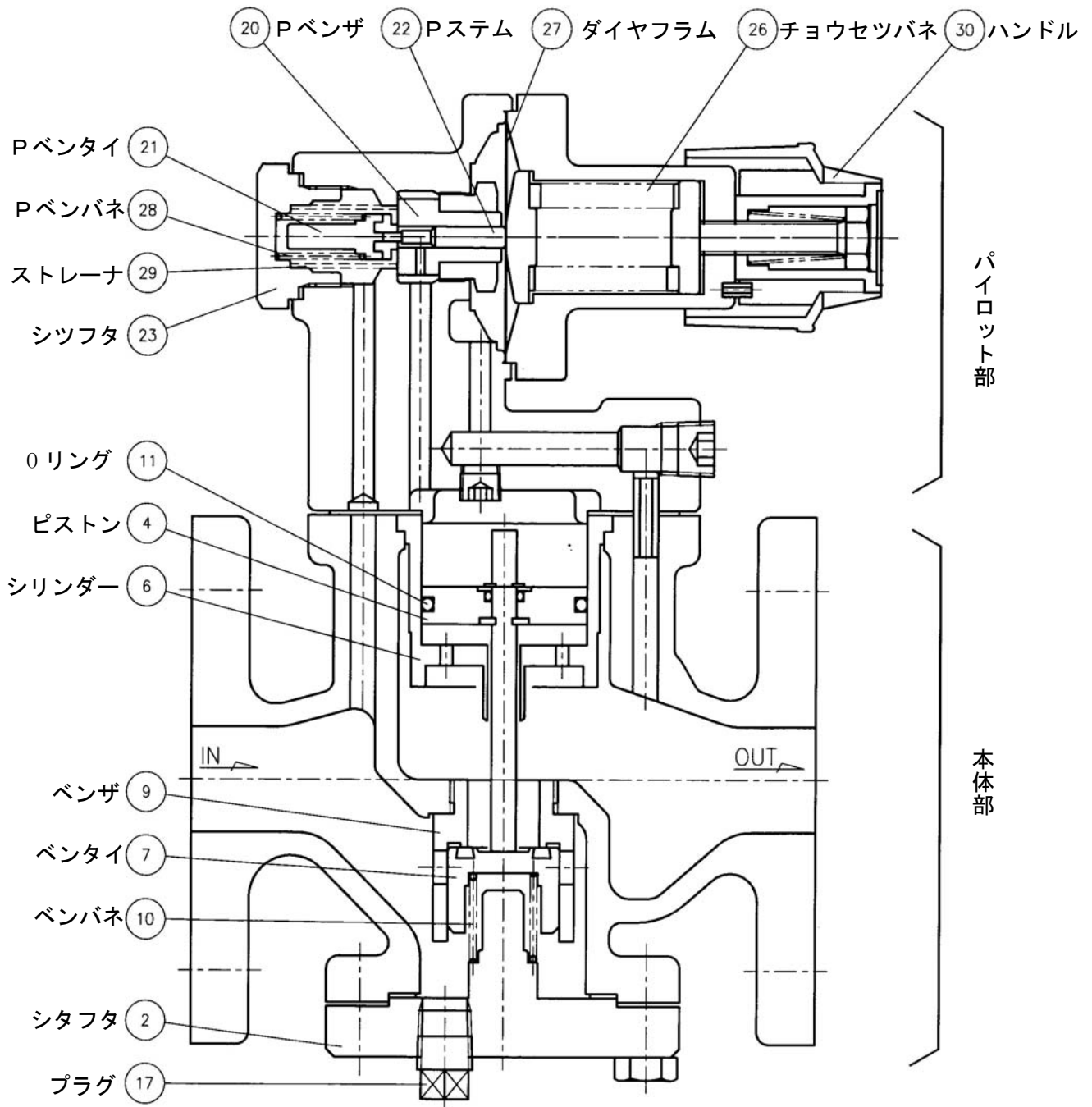


RP-8A



(3) - 1) 構造 RP-8A 20, 25A

本弁は本体部とパイロット部から構成されています。

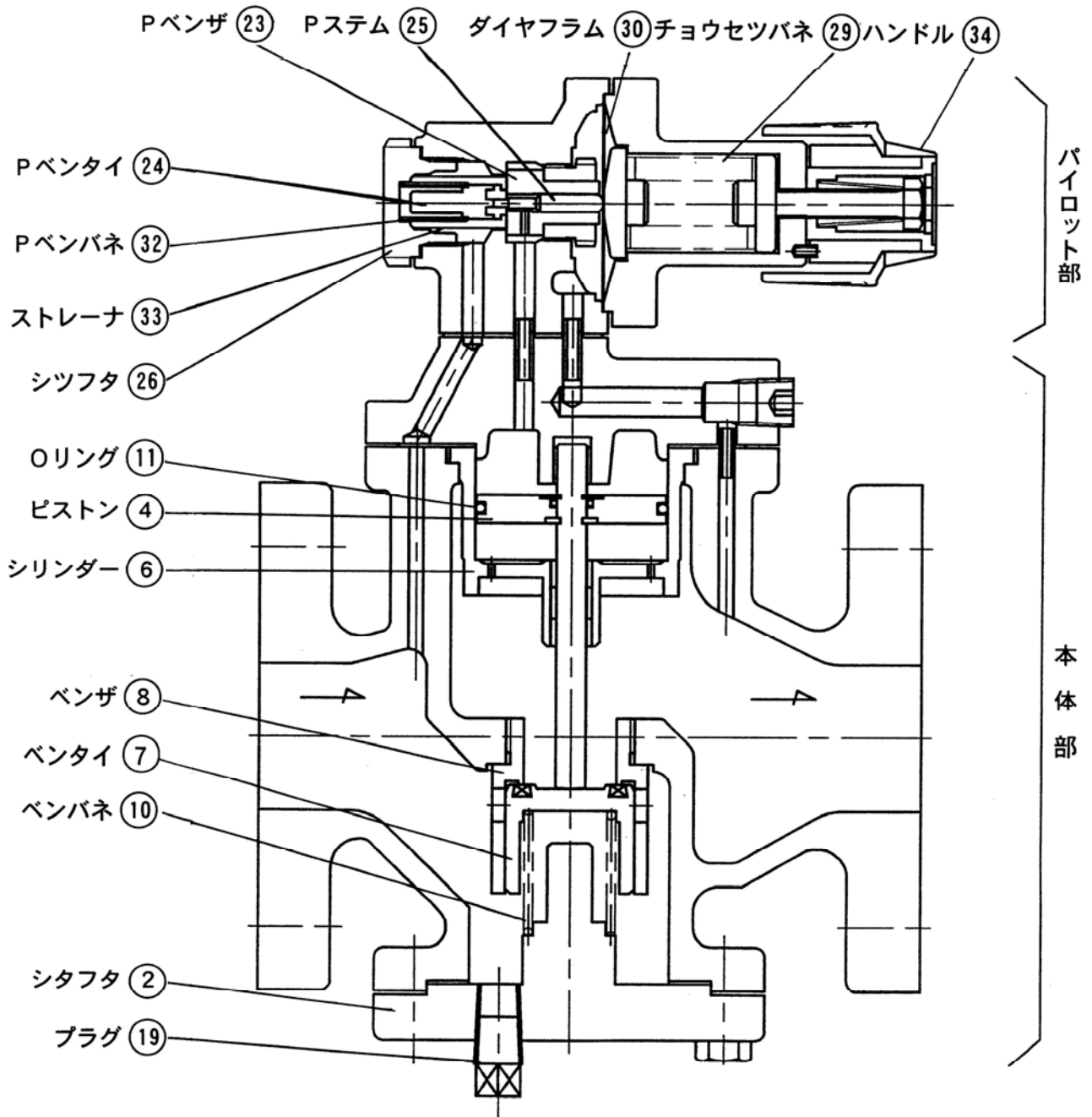


※注) 部品名・部品番号は、納入品図面と異なる場合があります。部品交換等の手配の際には、部品名・部品番号は、納入品図面をもとに指示してください。

機能については、「4頁：(4) 作動」を参照してください。

(3) - 2) 構造 RP-6A 15~80A
RP-8A 32~80A

本弁は本体部とパイロット部から構成されています。

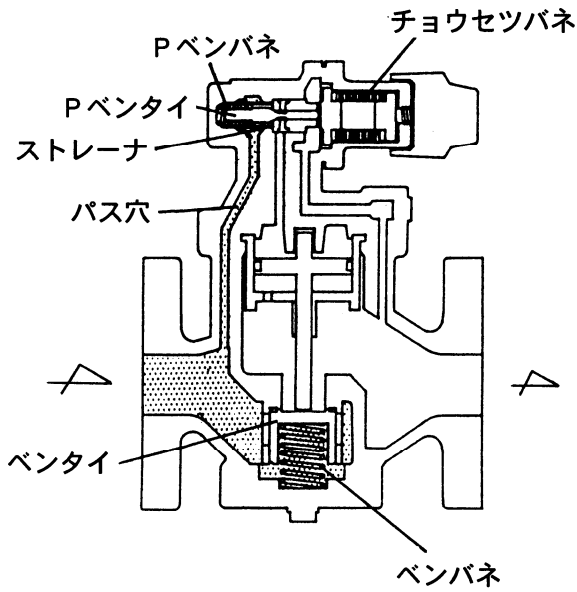


※注) 部品名・部品番号は、納入品図面と異なる場合があります。部品交換等の手配の際には、部品名・部品番号は、納入品図面をもとに指示してください。

機能については、「次頁：(4) 作動」を参照してください。

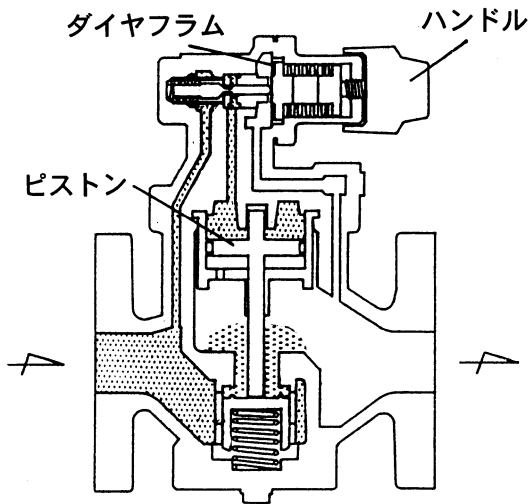
(4) 作動

1)



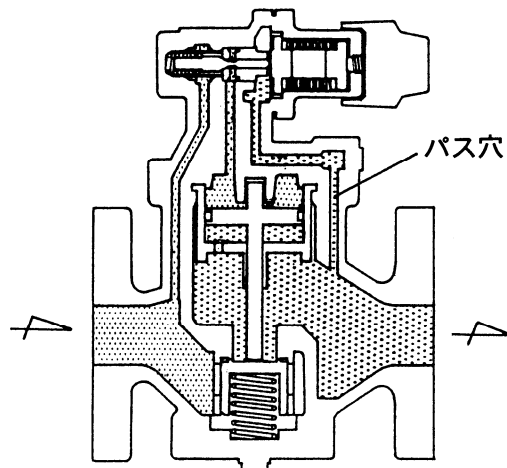
チョウセツバネがフリーの状態では、ベントイ、Pベントイは共にベンバネおよびPベンバネの力で閉止しています。一次側止弁を開き、減圧弁に流体を通しますと、流体の一部はパス穴・ストレーナを通してPベントイ室に達します。

2)



ハンドルを回し、チョウセツバネをたわませるとダイヤフラムは湾曲し、Pベントイが開きPベントイ室の流体は、ピストン上部に入り、ピストンはその圧力により下方に押し下げられ、ベントイを押し開き、流体は二次側に流れ出ます。

3)



二次側に流れ出た流体の一部はパス穴を通り、ダイヤフラム下部に達しダイヤフラムを押し上げます。この二次側圧力によるダイヤフラムへの上向きの力とチョウセツバネによる下向きの力がバランスするようにPベントイの開度を調節して、二次側圧力を一定に制御します。

2. 設置要領



警告

本製品は、重量物ですので、配管取付などの際には製品本体を確実に支えるなど注意を払ってください。

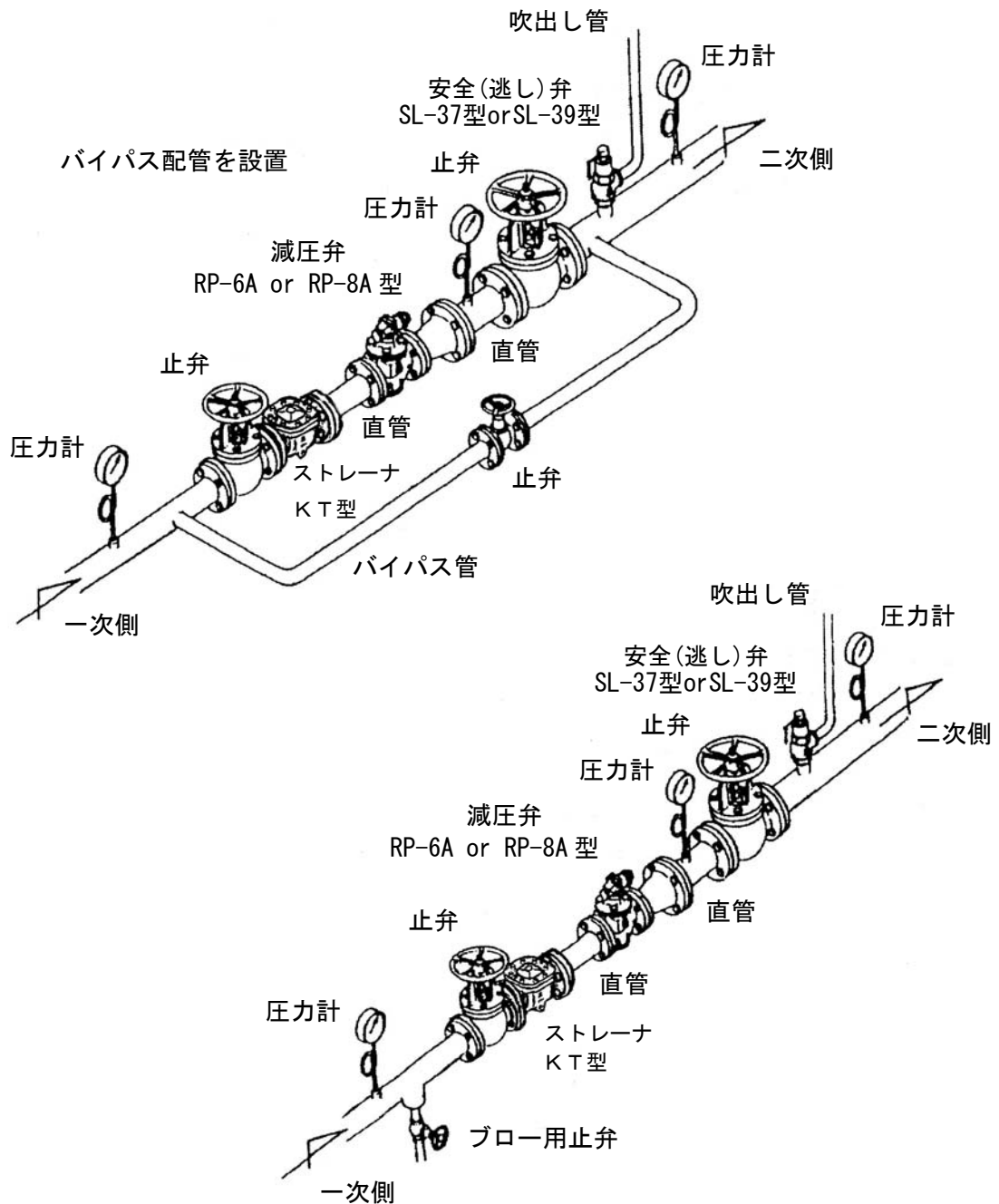
※製品を落としますと、怪我をする恐れがあります。

(1) 製品質量

呼び径 型式	15	20	25	32	40	50	65	80
RP-6A	7.5	7.5	9.0	12.0	12.5	15.5	20.5	26.5
RP-8A	—	8.0	9.0	12.5	12.5	16.0	22.0	27.5

(kg)

(2) 配管例略図



(3) 要領



警告

減圧弁の二次側に設置の安全(逃し)弁の吹出し管は安全な場所に導いてください。
※流体が吹出した場合、怪我をする恐れがあります。



注意

1. 製品の二次側には安全(逃し)弁を取付けてください。
※減圧弁故障時の二次側圧力の上昇により、機器が損傷する恐れがあります。
2. 製品の一次側には、ストレーナ(網目: 80メッシュを推奨します。)を取付けてください。
※異物の混入により、二次側圧力の上昇、作動不良などの原因となります。
3. 運転を止められない装置の場合、製品の一次側から二次側へのバイパス配管(止弁を設置)を設けてください。
※故障時や製品の分解の際、運転のためにバイパス配管が必要です。
4. 製品の一次側、二次側には圧力計を取付けてください。
※圧力計を取付けていないと、圧力の調整、確認ができません。
5. 製品を取付ける前に、配管の洗浄を充分に行ってください。
※配管の洗浄が不十分な場合、ゴミ噛みによる減圧不能などの原因となります。
6. 輸送中などに製品への異物混入を避けるため、入口・出口にキャップ、あるいはシール蓋をしてあるものについては、それらを外してから取付けてください。
7. 配管接続に使用するシールテープ・液状シール剤など、配管内に異物が入らないよう注意してください。
※異物の混入により、二次側圧力の上昇、作動不良などの原因となります。
8. 製品を配管に接続する際には、製品の流れ方向を示す矢印と流体の流れ方向を合わせ、水平配管に垂直に取付けてください。
※誤った取付けをした場合、製品の機能を発揮できません。
9. 製品には、配管の荷重や無理な力・曲げ、および振動がかからないよう配管の固定や支持をしてください。
※製品の固定や支持をしない場合、製品の損傷や作動不良などの原因となります。
10. 製品の二次側に電磁弁(オンオフ弁)を取付ける場合は、減圧弁から電磁弁を1~2m(呼び径の大きいもの程離す)以上離してください。また、二段減圧する場合も減圧弁の間隔は、同様に離してください。
※距離が短いと、二次側圧力の上昇や作動不良の原因となります。

- 1) 配管例略図のように減圧弁前後に直管部を設け、止弁、ストレーナ、安全(逃し)弁、圧力計を設けてください。

注記: 1. 安全(逃し)弁は、特に指定のない限り減圧弁の最大流量の10%程度の流量を吐出できるものを選定してください。

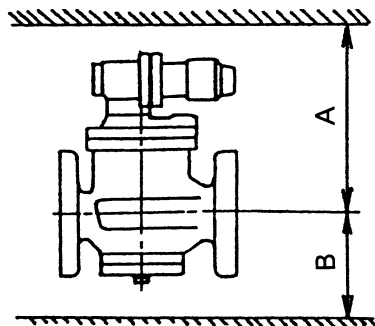
減圧弁の設定圧力に対する安全(逃し)弁の設定圧力は下表によってください。

減圧弁の設定圧力(MPa)	安全弁の設定圧力(MPa)
0.1以下	減圧弁の設定圧力+0.05以上
0.1を越え0.4未満	" +0.08以上
0.4以上 0.6未満	" +0.12以上
0.6以上 0.8未満	" +0.15以上
0.8以上 1.0未満	" +0.19以上

2) 分解点検のため、減圧弁の上下の空間は、下表の寸法以上確保してください。

(mm)

呼び径	15	20	25	32	40	50	65	80
A	440	440	450	520	520	540	580	640
B	310	310	340	450	450	500	590	590



3) 配管の水圧試験を行う時は、減圧弁前後の止弁を閉止して行ってください。

3. 運転要領



警告

1. 本製品を配管取付け後、流体を流す前に、配管末端まで流体が流れても危険のないことを確認してください。
※流体が吹出した場合、怪我をする恐れがあります。
2. 製品にはむやみに触れないようにしてください。



注意

二次側圧力の調整は、指定がない場合、未調整の状態で行工場出荷していますので、所定の圧力に調整の上ご使用ください。
※圧力未調整の場合、二次側の圧力はほとんど零の状態となります。

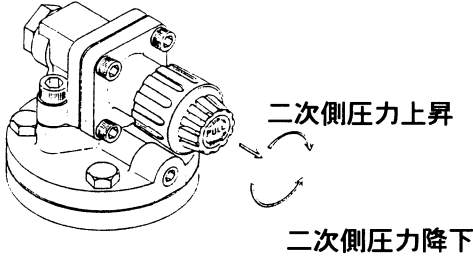
(1) 圧力調整

本弁は、通常工場出荷時圧力調整していませんので、次の手順によって圧力調整をしてください。

	手順	要 領	注 意
配 管 清 掃	1	一次側、二次側の止弁を閉止します。 ブロー用止弁を閉止します。バイパス管を設けている場合は、バイパス止弁を閉止します。	
	2	<div style="border: 1px dashed black; padding: 5px; margin: 5px 0;"> 注意 バイパス止弁で流体を流す場合、二次側圧力が設定圧力を越えないよう圧力計を見ながら、バイパス止弁を調整してください。設定圧力を越えると二次側の安全（逃し）弁が吹出します。 </div> <p>流体の供給弁を開き、ブロー用止弁を開いて流体を流し管内の異物を完全に除去します。バイパス管を設けている場合は、バイパス止弁を開き異物を除去します。</p>	
	3	ブロー用止弁または、バイパス止弁を完全に閉止します。	
圧 力 調 整	4	一次側の止弁を全開になるまで徐々に開きます。	
	5	圧力調整した時、軽い流れを受入れられるように、二次側止弁が設置されている場合は、二次側止弁を少し開きます。	

次頁へ続く

前頁からの続き

	手順	要 領	注 意
圧 力 調 整	6	<p>ハンドルを引っ張りながら右回転し、流体が通り始めたら、二次側止弁を徐々に全開します。</p> 	<p>1. ハンドルを引っ張るとロックが解除され、手を離すとロック状態となります。</p> <p>2. ハンドルを右回転すると、二次側圧力は上昇し、左回転すると降下します。</p>
	7	<p>二次側の圧力計を見ながら、希望の設定圧力になるよう、ハンドルを引っ張りながらゆっくり回します。</p>	
	8	<p>圧力調整を終えたら、ハンドルから手を離れた後、ハンドルを軽く左右に回し、ロック状態になっていることを確認します。</p>	
	9	<p>二次側止弁を全開させ、末端機器を運転し、設定圧力に制御されているか確認します。</p>	

※以上で圧力調整は完了です。圧力調整で異常がある場合は、「11頁：（4）故障の原因と処置」を参照し処置を行ってください。

（2） 運転

通常（日常）の運転は減圧弁の圧力調整は不要で、流体の供給弁を開けることで運転ができます。

注記：供給弁は徐々に開けてください。

（3） 運転停止

通常、運転停止は流体ラインの供給弁を閉止します。

（4） 再運転

長期間運転を停止した後の再運転は、設定圧力、作動状況を確認してください。

圧力調整については不要ですが、設定圧力に変化がある場合は「前頁：（1）圧力調整 手順4～9」に従い調整してください。

4. 保守要領



警告

本製品の分解にあたっては、一次側の供給弁を止め、減圧弁内の流体を徐々に排出して、圧力が零になっていることを確認してから行ってください。また、人身に有害な流体を使用している場合は、完全に流体を排出し安全を確認してから行ってください。

※流体の吹出しにより、怪我をする恐れがあります。



注意

1. 本製品の機能・性能の確認のため、日常点検、定期点検を実施してください。
2. 本製品の分解にあたっては、熟練した専門の方（設備・工事業者の方など）が実施してください。
一般のご使用者は分解しないでください。二次側圧力上昇、流れが不安定などの異常がある場合は、設備・工事業者または、当社に処置を依頼してください。
3. 長期間運転休止後の再運転時には、機能・性能を確認するため、作動点検を実施してください。

（１） 日常点検

点検項目	処置
設定圧力に変化がないかの確認	「11頁：（４）故障の原因と処置」参照
外部漏れの有無	
ハンチング、パイブレーションなどの異常作動がないかの確認	

（２） 定期点検

本製品の機能、性能を維持するために、定期的に分解点検を実施してください。

点検周期	1回 / 年
主な点検項目	①ダイヤフラムの損傷
	②シートディスク、ベンザおよびPベンタイ、Pベンザの当り面
	③ベンタイ、ベンザの動き
	④ピストン、シリンダーの動き

（３） 交換部品と交換時期

交換部品は使用頻度、使用条件などにより異なりますが、交換時期の目安は下表の通りです。

部品名	部品番号			交換時期
	RP-6A 15~80A	RP-8A 20~25A	RP-8A 32~80A	
Pベンタイ	②④	②①	②④	3~4年
Pステム	②⑤	②②	②⑤	5年
Pベンザ	②③	②⑩	②③	〃
ピストン	④	④	④	〃
Oリング	①①	①①	①①	3~4年
シリンダー	⑥	⑥	⑥	5年
ダイヤフラム	③⑩	②⑦	③⑩	〃
ベンタイ	⑦	⑦	⑦	設置場所で摺合せを行っても、当り面の補修不能な場合は、工場修理依頼または、製品を交換してください。
ベンザ	⑨	⑨	⑨	

(4) 故障の原因と処置

故障の状態、原因を確認し処置を行います。

故障状態	原因	処置
1. 二次側圧力上昇	設定圧力調整不良。	「8頁：(1) 圧力調整 手順4～9」参照 設定圧力の再調整を行う。
	バイパス止弁が閉じていない、または漏れている。	バイパス止弁を閉じる、または交換する。
	ベントイ・ベンザまたはPベントイ・Pベンザの間にゴミ・スケールなどが噛み込む。	「分解・組立要領」参照
	ベントイ・ベンザまたはPベントイ・Pベンザの当り面が損傷する。	
	ベントイ・ベンザまたはPステム・Pベントイ・Pベンザが円滑に動かない。	
	ピストン・シリンダーまたはOリング・シリンダーが円滑に動かない。	
	ダイヤフラムの破損。	
2. 二次側圧力が上がらない (流量不足)	設定圧力調整不良。	「8頁：(1) 圧力調整 手順4～9」参照 設定圧力の再調整を行う。
	ベントイ・ベンザまたはPステム・Pベントイ・Pベンザが円滑に動かない。	「分解・組立要領」参照
	ピストン・シリンダーまたはOリング・シリンダーが円滑に動かない。	
	ストレーナの目詰まり。	
	呼び径選定の誤り。(呼び径小)	仕様をチェックし、呼び径を変更する。
	配管内抵抗が大きい。	配管系をチェックする。
3. 作動不良 (ハンチング、 バイブレーションなど)	呼び径選定の誤り。	仕様をチェックし、呼び径を変更する。
	減圧比が大きすぎる。	二段減圧にする。
4. 外部漏洩		
(1) シツフタからの漏洩	シツフタの緩み、またはガスケットの損傷。	増締め、またはガスケットの交換。
(2) Pホントイーウエフタからの漏洩	ボルトの緩み、またはガスケットの損傷。	増締め、またはガスケットの交換。
(3) Pホントイーホントイからの漏洩	ボルトの緩み、またはガスケットの損傷。	増締め、またはガスケットの交換。
(4) ウエフタイーホントイからの漏洩	ボルトの緩み、またはガスケットの損傷。	増締め、またはガスケットの交換。
(5) ホントイーシタフタからの漏洩	ボルトの緩み、またはガスケットの損傷。	増締め、またはガスケットの交換。
(6) プラグからの漏洩	プラグの緩み。	シールテープを巻いてから締付けます。

5. 廃却

RP-6A, 8A型空気・気体用減圧弁を廃却する際は、ハンドル③④を引っ張りながら左回転させ、チョウセツバネ②⑥又は②⑨の荷重を零の状態としてください。

用語の説明

用語	定義
減圧弁	通過する流体そのものの圧力エネルギーにより、弁体の開度を変化させ、一次側圧力から所定の二次側圧力に減圧する自動調整弁。
パイロット作動式	二次側圧力を検出して作動する直動式減圧弁をパイロット部として、主弁体操作部の圧力を調整することにより主弁体を作動させる形式。
設定圧力	減圧弁が作動し始める圧力で、わずかに流れ出る時の二次側圧力。
一次側圧力	本体内の入口側圧力、または本体に近い入口側配管内の圧力。
二次側圧力	本体内の出口側圧力、または本体に近い出口側配管内の圧力。
最大減圧比	一次側圧力と二次側圧力との最大の圧力比。
最小差圧	一次側圧力と二次側圧力との差圧の最小値。
締切昇圧	減圧弁の二次側の止弁を締切ることによって、設定圧力から上昇する圧力。
オフセット	一次側圧力を一定に保持した状態で、流量を設定圧力時の流量から、定格流量まで漸次増加させた場合、変化する二次側圧力と設定圧力との差。
許容漏洩量	減圧弁に許容される弁部からの漏れ量。
定格流量	一次側圧力を一定とする場合、所定のオフセット内において保証し得る最大流量。
本体耐圧	本体に水圧を加え、破裂、き裂、にじみなどの欠陥が生じない圧力の最大値。
ハンチング	作動中、弁体が小さな上下運動を繰り返し、二次側の圧力が圧力計で見ると指針が上下に振れる状態。
バイブレーション	作動中、弁体が激しい上下運動を繰り返し、振動・騒音を発生する状態。

分解・組立要領

(1) 分解



警告

本製品の分解にあたっては、一次側の供給弁を止め、減圧弁内の流体を徐々に排出して、圧力が零になっていることを確認してから行ってください。また、人身に有害な流体を使用している場合は、完全に流体を排出し安全を確認してから行ってください。

※流体の吹出しにより、怪我をする恐れがあります。



注意

1. 本製品の分解にあたっては、熟練した専門の方（設備、工事業者の方など）が実施してください。
一般のご使用者は、分解しないでください。
2. 分解時に、部品を落下させないように注意をしてください。また、分解した部品は柔らかい布などの上に置き、傷をつけないようにしてください。

1) 分解工具および消耗部品

分解前に必要な工具、消耗部品などあらかじめ用意します。

工具名称	呼び	減圧弁呼び径	工具使用箇所	部品番号
スパナ	13	15～40	ボルト	①⑥ ①⑧
		15～80	〃	③③ ③⑦
	17	32～65	〃	①⑦
		50, 65	〃	①⑧
	19	80	〃	①⑦ ①⑧
	30	15～80	シツフタ	②⑥
六角棒スパナ	8	15～80	ボルト	①⑥
		15～25	〃	①⑤ ①⑦
ねじ回し		15～80	ダイヤフラム	③⑩

消耗部品

消耗部品	部品番号	要求先
ガスケット	①③	株ベン
	①④	
	③③	
	③⑨	

交換部品については「10頁：(3) 交換部品と交換時期」を参照ください。

2) — 1 パイロット部の分解

RP-8A 20, 25A

最初にパイロット部分から、次の手順で分解します。(16頁 分解図1 参照)

手順	分 解 要 領
1	ハンドル③⑩を引っ張りながらバネ荷重が零になるまで回します(左回転)。 バネ荷重が零になるとハンドル③⑩は軽くなります。 (ハンドル③⑩は取外す必要はありません。)
2	ボルト③③を緩めて、バネケース①⑨を外します。ウエバネウケ②④、チョウセツバネ②⑥、シタバネウケ②⑤、ダイヤフラム②⑦が取出せます。 この時、Pステム②②を指で押し、指を離れた時、スムーズに戻ることを確認します。動きが悪い場合は、必ず処置が必要です。「21頁:(2) 2」手順5」参照
3	Pステム②②を押しながら、シツフタ②③を緩めて取外し、ストレーナ②⑨、Pベンバネ②⑧、Pベнтаイ②①、Pステム②②、ガスケット③④を抜取ります。
4	ボルト①⑤を緩めて、Pホンタイ③③、ウエフタガスケット①③を外します。

注記:Pベンザオサエ③⑤、Pベンザ②⑩は通常取外す必要はありませんので分解しないでください。

2) — 2 パイロット部の分解

RP-6A 15~80A

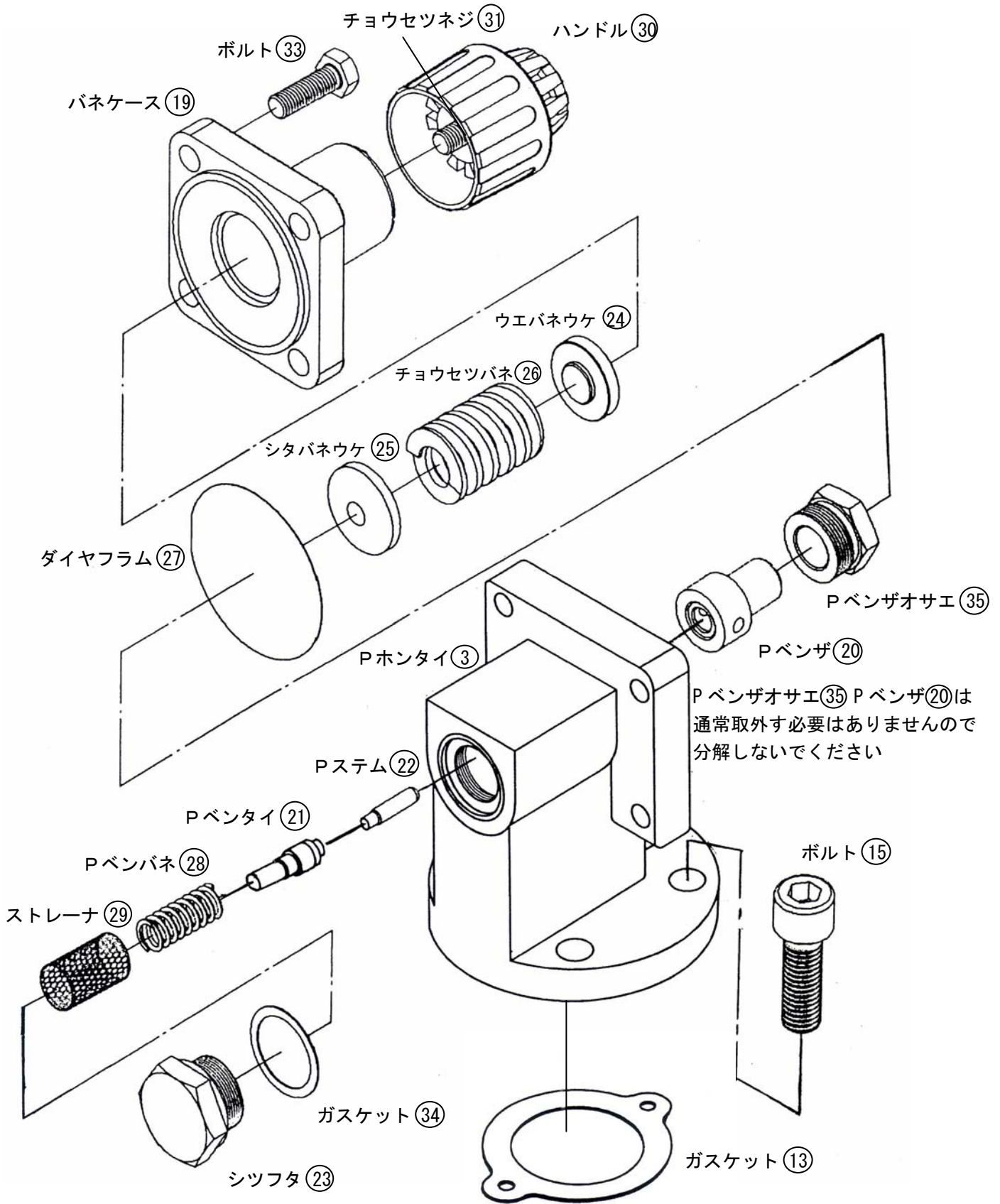
RP-8A 32~80A

最初にパイロット部分から、次の手順で分解します。(17頁 分解図2 参照)

手順	分 解 要 領
1	ハンドル③④を引っ張りながらバネ荷重が零になるまで回します(左回転)。 バネ荷重が零になるとハンドル③④は軽くなります。 (ハンドル③④は取外す必要はありません。)
2	ボルト③⑦を緩めて、バネケース②②を外します。ウエバネウケ②⑦、チョウセツバネ②⑨、シタバネウケ②⑧、ダイヤフラム③⑩が取出せます。 この時、Pステム②⑤を指で押し、指を離れた時、スムーズに戻ることを確認します。動きが悪い場合は、必ず処置が必要です。「21頁:(2) 2」手順5」参照
3	Pステム②⑤を押しながら、シツフタ②⑥を緩めて取外し、ストレーナ③③、Pベンバネ③②、Pベнтаイ②④、Pステム②⑤、ガスケット③⑧を抜取ります。
4	ボルト①⑥を緩めて、Pホンタイ②①、ガスケット③⑨を外します。

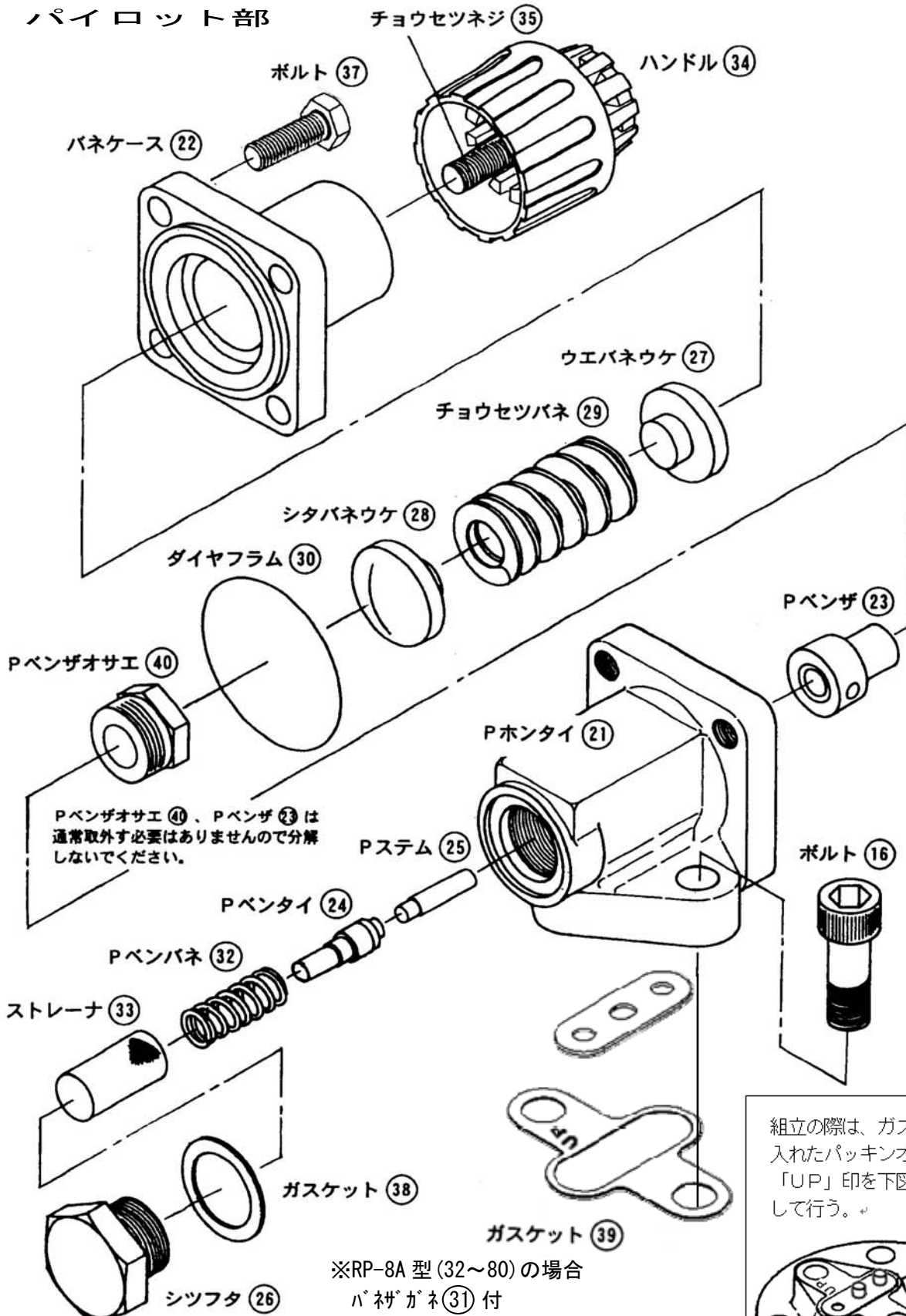
注記:Pベンザオサエ④⑩、Pベンザ②③は通常取外す必要はありませんので分解しないでください。

分解図 1 RP-8A 20, 25A
パイロット部



※注) 部品名・部品番号は、納入品図面と異なる場合があります。部品交換等の手配の際には、部品名・部品番号は、納入品図面をもとに指示してください。

分解図 2 RP-6A 15~80A
 RP-8A 32~80A
 パイロット部




組立の際は、ガスケットを
 入れたパッキンオサエの
 「UP」印を下図の向きに
 して行う。

※注) 部品名・部品番号は、納入品図面と異なる場合があります。部品交換等の手配の際には、部品名・部品番号は、納入品図面をもとに指示してください。

3) — 1) 本体部の分解

RP-8A 20, 25A

本体部を次の手順で分解します。(19頁 分解図2 参照)

手順	分解要領
1	<p>ボルト⑮を緩め、Pホンタイ③を取外します。 ガスケット⑬、ピストン④、シリンダー⑥をホンタイ①から取出します。 この時、ピストン④をシリンダー⑥に挿入して、上下にスムーズに動かか確認します。動きが悪い場合は、必ず処置が必要です。「22頁：(2) 3」手順5」参照 また、ベンタイ⑦を棒状の物で押し下げてスムーズに戻ることを確認します。動きが悪い場合は、必ず処置が必要です。「22頁：(2) 3) 手順3」参照</p>
2	<p>ピストン④からOリング⑪を外します。</p>
3	<div style="border: 1px dashed black; padding: 10px; margin-bottom: 10px;">  <p>注意 シタフタ②を取外す時に、ベンバネ⑩、ベンタイ⑦を落下させないように注意してください。ベンタイ⑦を傷付けたり、変形させると使用できなくなる場合があります。</p> </div> <p>ボルト⑯を緩めシタフタ②を取外します。この時、ベンバネ⑩、ベンタイ⑦、ガスケット⑭が同時に取出せます。 ベンタイ⑦がベンザ⑨に固着して取出せないときは、上から棒状の物で押し出して取出します。ベンタイ⑦がベンザ⑨に固着している場合は、必ず処置が必要です。 「22頁：(2) 3」手順3」参照</p>


注記：ベンザ⑨は通常取外す必要はありません。

3) 本体部の分解

RP-6A 15~80A

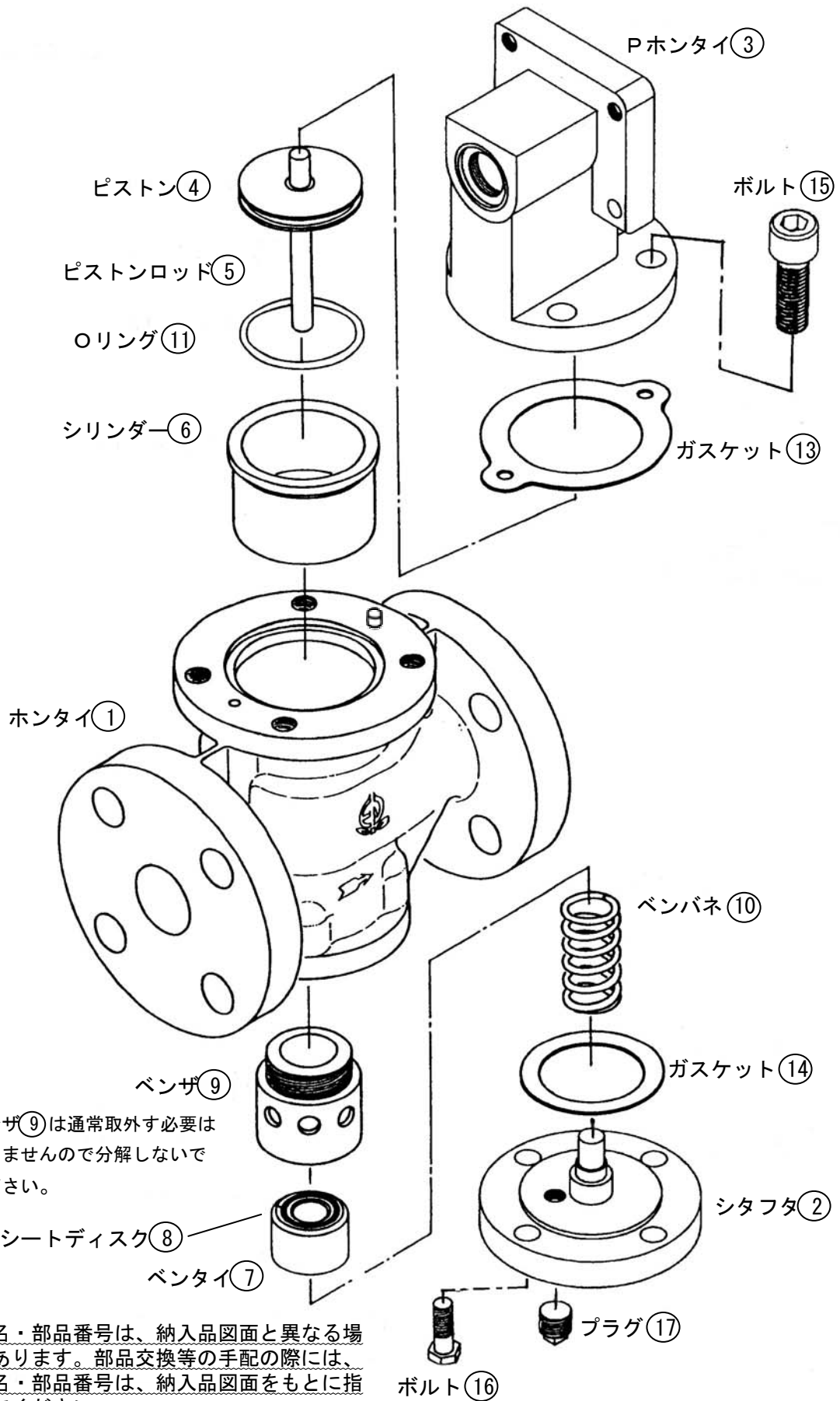
RP-8A 32~80A

本体部を次の手順で分解します。(20頁 分解図2 参照)

手順	分解要領
1	<p>ボルト⑰を緩め、ウエフタ③を取外します。 ガスケット⑬、ピストン④、シリンダー⑥をホンタイ①から取出します。 この時、ピストン④をシリンダー⑥に挿入して、上下にスムーズに動かか確認します。動きが悪い場合は、必ず処置が必要です。「22頁：(2) 3」手順5」参照 また、ベンタイ⑦を棒状の物で押し下げてスムーズに戻ることを確認します。動きが悪い場合は、必ず処置が必要です。「22頁：(2) 3) 手順3」参照</p>
2	<p>ピストン④からOリング⑪を外します。</p>
3	<div style="border: 1px dashed black; padding: 10px; margin-bottom: 10px;">  <p>注意 シタフタ②を取外す時に、ベンバネ⑩、ベンタイ⑦を落下させないように注意してください。ベンタイ⑦を傷付けたり、変形させると使用できなくなる場合があります。</p> </div> <p>ボルト⑰を緩めシタフタ②を取外します。この時、ベンバネ⑩、ベンタイ⑦、ガスケット⑭が同時に取出せます。 ベンタイ⑦がベンザ⑨に固着して取出せないときは、上から棒状の物で押し出して取出します。ベンタイ⑦がベンザ⑨に固着している場合は、必ず処置が必要です。 「22頁：(2) 3」手順3」参照</p>

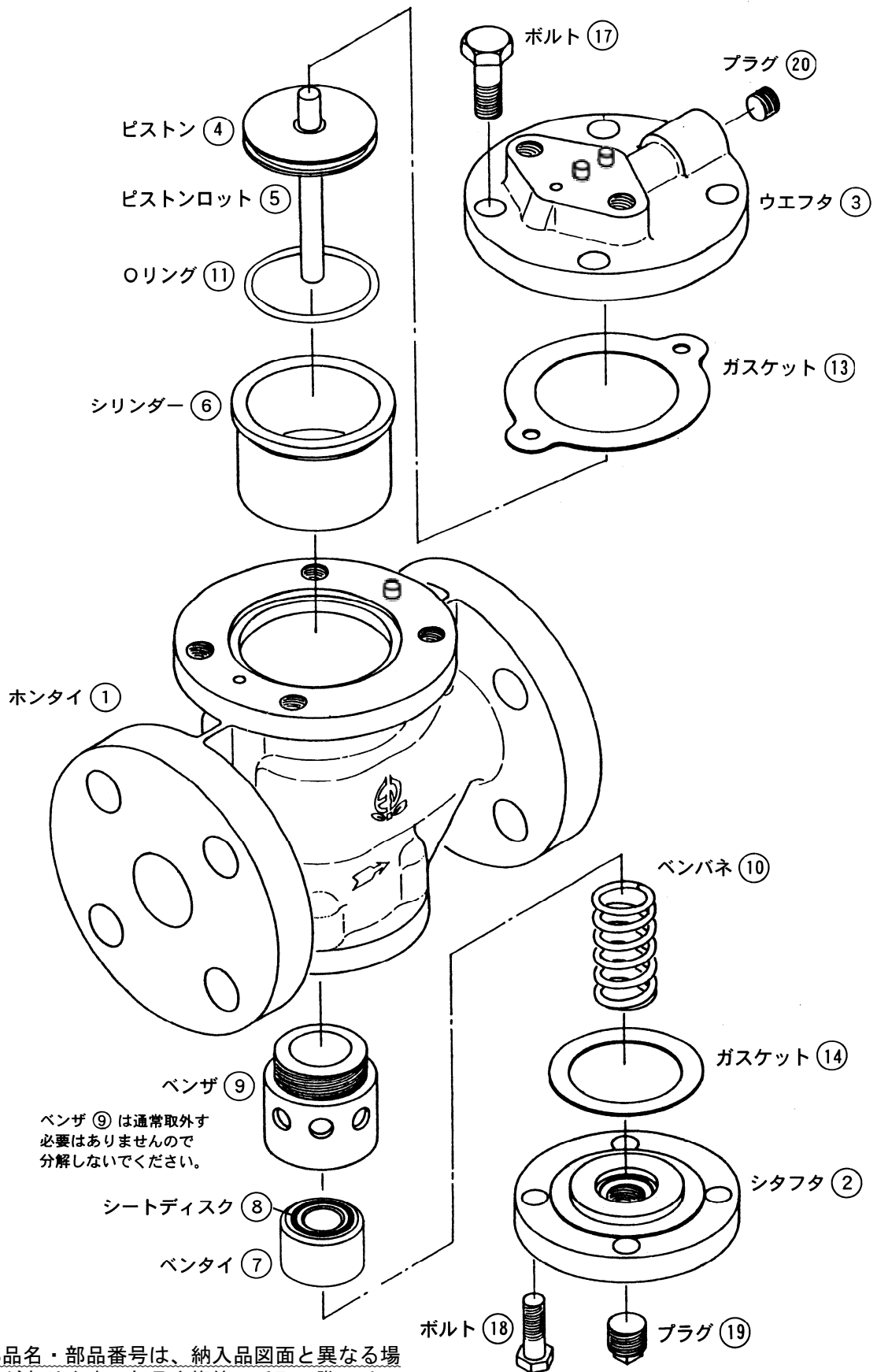
注記：ベンザ⑨は通常取外す必要はありません。

分解図 3
 本体部 RP-8A (20, 25A)



※注) 部品名・部品番号は、納入品図面と異なる場合があります。部品交換等の手配の際には、部品名・部品番号は、納入品図面をもとに指示してください。

分解図 4
 本体部 RP-6A (15~80A)
 RP-8A (32~80A)



※注) 部品名・部品番号は、納入品図面と異なる場合があります。部品交換等の手配の際には、部品名・部品番号は、納入品図面をもとに指示してください。

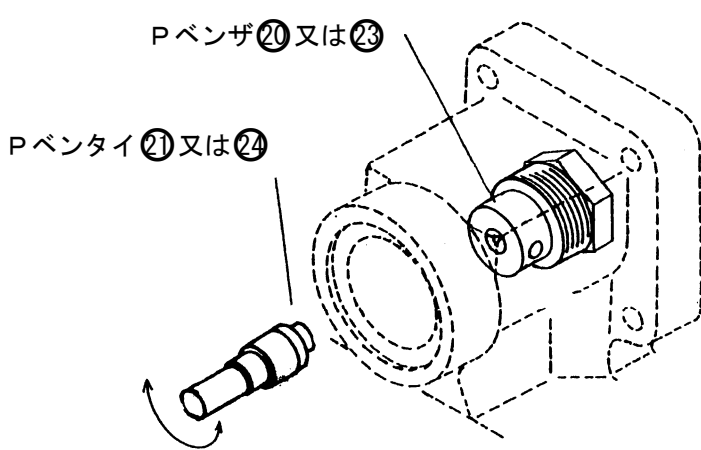
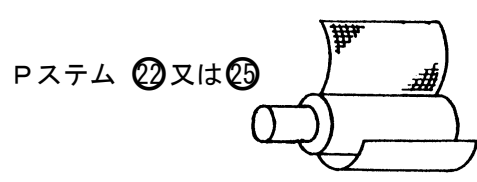
(2) 各部品の清掃および処置方法

1) 前準備

清掃前に必要な用具をあらかじめ用意します。

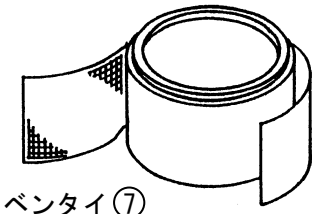
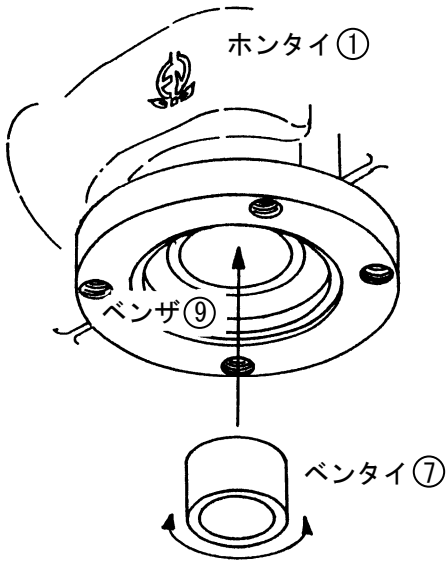
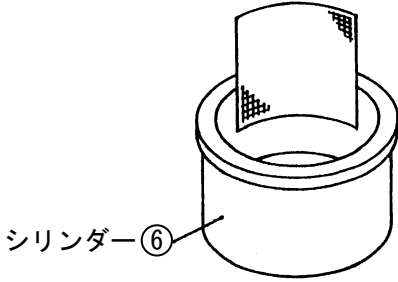
用具	ウエス (柔らかい布など)
	研磨布紙 (#150~500程度)
	ラッピング剤 (カーボランダム#500程度、仕上げ用#1000程度)

2) パイロット部の清掃および処置方法

手順	要 領
1	各部品をウエスで清掃します。
2	ガスケット⑳は、新品と交換します。
3	ダイヤフラム㉑又は㉒に割れ、変形がある場合は、新品と交換します。
4	<p>Pベンザ㉓又は㉔、Pベンタイ㉕又は㉖の当り面 (流体をシールする接触部分) に傷がついている場合は、摺合せ治具を使用し、ラッピング剤 (カーボランダム) で摺合せを行います。</p> <p>当り面をウエスで拭いてから、ラッピング剤 (カーボランダム#500程度) を当り面の3~4箇所につけ、Pベンタイ㉕又は㉖をPベンザ㉓又は㉔に軽く押し付け摺合せを行います。摺合せは5~6回反復回転させた後、Pベンタイ㉕又は㉖の位置を1/5回転ずつずらして持ち直し、1まわりした状態で1回の動作を終了します。</p> <p>摺合せを行ったら、ウエスで当り面を拭き状態を確認し、傷が消えるまで行います。傷が消えたら、仕上げとしてラッピング剤 (カーボランダム#1000程度) で摺合せを行います。</p> <p>摺合せ終了後、当り面はウエスなどでよく拭き取ります。摺合せを行っても傷が消えない場合は、新品と交換します。</p> 
5	<p>Pステム㉗又は㉘の動きが悪い場合は、外周の摺動面を研磨布紙で軽く動くようになるまで研磨します。</p> 

注記：損傷部品の交換の要否が判断できない場合は、(株)ベンに相談ください。

3) 本体部の清掃および処置方法

手順	要 領
1	各部品をウエスで清掃します。
2	ガスケット ⑬、⑭ は、新品と交換します。
3	<p>ベントイ ⑦ の動きが悪い場合は、外周の摺動面を研磨布紙で軽く動くようになるまで研磨します。</p>  <p style="text-align: center;">ベントイ ⑦</p>
4	<p>シートディスク ⑧、ベンザ ⑨ の当り面（流体をシールする接触部分）に傷がついている場合はラッピング剤（カーボランダム）で摺合せを行います。</p> <p>当り面をウエスで拭いてから、ラッピング剤（カーボランダム#500程度）をシートディスク ⑧ の当り面3～4箇所につけ、ベントイ ⑦ をベンザ ⑨ に軽く押し付け摺合せを行います。摺合せは5～6回反復回転させた後、ベントイ ⑦ の位置を1/5回転ずつずらして持ち直し、1まわりした状態で1回の動作を終了します。</p> <p>摺合せを行ったら、ウエスで当り面を拭き状態を確認し、傷が消えるまで行います。傷が消えたら、仕上げとしてラッピング剤（カーボランダム#1000程度）で摺合せを行います。</p> <p>摺合せ終了後、当り面はウエスなどでよく拭き取ります。摺合せを行っても傷が消えない場合は、新品と交換します。</p>  <p style="text-align: center;">ホンタイ ① ベンザ ⑨ ベントイ ⑦</p> <p style="text-align: center;">当り面3～4箇所ラッピング剤をつけ、ベントイ ⑦ の内側に指を入れ摺合せを行ってください。</p>
5	<p>ピストン ④ とシリンダー ⑥ の動きが悪い場合は、シリンダー ⑥ の内側とピストン ④ の外周の摺動部（リング ⑪ を外し）を研磨布紙で軽く動くようになるまで研磨します。</p>  <p style="text-align: center;">シリンダー ⑥</p>
6	リング ⑪ の摩耗、傷が大きい場合は、新品と交換します。

注記：損傷部品の交換の要否が判断できない場合は、(株)ペンに相談ください。

(3) 組立



注意

組立にあたっては、部品は確実に組付け、ボルトは片締めとならないよう対角上に均一に締付けてください。

組立は、分解と逆の手順で行います。

1) 本体部の組立 (19~20頁 分解図3~4参照)

手順	要領	注記
1	損傷が激しい部品は、新品と交換します。	(株)ベンに相談する。
2	ガスケット⑬、⑭は、新品と交換します。	
3	シタフタ②にガスケット⑭、ベンバネ⑩、ベнтаイ⑦を乗せ、ベンザ⑨およびホンタイ①に組込み、ボルト⑯又は⑰で締付けます。	ボルト⑯又は⑰は片締めとならないよう対角上に均一に締付けます。
4	リング⑪をピストン④の溝に装着し、ピストン④をシリンダー⑥に挿入します。この時、ピストン④を上下させてスムーズに動くか確認します。	
5	ピストン④を挿入したシリンダー⑥をホンタイ①に組込みます。この時、ピストン④を手で押し下げ、手を離れたときにベンバネ⑩の力でベнтаイ⑦、ピストン④がスムーズに押し戻されるかを確認します。	
6	<p>ホンタイ①にガスケット⑬を乗せ、次にウエフタ③を乗せて、ボルト⑮又は⑰にて締付けます。 ボルト⑮又は⑰</p> <p>ロールピンとウエフタ③のガイド穴を合わせ、ボルト⑮又は⑰を締付けてください。</p> <p>ウエフタ③ ガスケット⑬ ホンタイ① ロールピン</p> <p>※注) :ウエフタ③はRP-8A 20A, 25Aの場合構造が異なります。(16頁 分解図1 参照)</p>	ボルト⑮又は⑰は片締めとならないよう対角上に均一に締付けます。

2) - 1 パイロット部の組立

RP-8A 20, 25A (16頁 分解図1 参照)

手順	要 領	注 記		
1	ガスケット③④は、新品と交換します。			
2	Pホンタイ③にストレーナ②⑨を組込み、Pステム②②、Pベンタイ②①、Pベンバネ②⑧を組込みます。シツフタ②③にガスケット③④を入れ、Pホンタイ③に仮締めします。			
3	シツフタ②③をPホンタイ③に締付けます。 <table border="1" style="margin-left: auto; margin-right: auto;"> <tr> <td>シツフタ ②③ 締付けトルク N・cm</td> </tr> <tr> <td>5000~7500</td> </tr> </table>	シツフタ ②③ 締付けトルク N・cm	5000~7500	
シツフタ ②③ 締付けトルク N・cm				
5000~7500				
4	ダイヤフラム②⑦をPホンタイ③に組込みます。			
5	バネケース①⑨にウエバネウケ②④、チョウセツバネ②⑥、シタバネウケ②⑤の順に入れ、Pホンタイ③に組込み、ボルト③③で締付けます。	ボルト③③は片締めとならないよう対角上に均一に締付けます。		

以上で組立は終了です。組立後は「8頁：(1) 圧力調整」を参照し、圧力調整を実施してください。

2) - 2 パイロット部の組立

RP-6A 15~80A (17頁 分解図2 参照)

RP-8A 32~80A (17頁 分解図2 参照)

手順	要 領	注 記		
1	ガスケット③⑨は、新品と交換します。			
2	Pホンタイ②①にストレーナ③③を組込み、Pステム②⑤、Pベンタイ②④、Pベンバネ③②を組込みます。シツフタ②⑥にガスケット③⑧を入れ、Pホンタイ②①に仮締めします。			
3	ウエフタ③③にガスケット③⑨を乗せ、Pホンタイ②①をボルト①⑥で締付けます。 シツフタ②⑥をPホンタイ②①に締付けます。 <table border="1" style="margin-left: auto; margin-right: auto;"> <tr> <td>シツフタ ②⑥ 締付けトルク N・cm</td> </tr> <tr> <td>5000~7500</td> </tr> </table>	シツフタ ②⑥ 締付けトルク N・cm	5000~7500	ボルト①⑥は片締めとならないよう対角上に均一に締付けます。
シツフタ ②⑥ 締付けトルク N・cm				
5000~7500				
4	ダイヤフラム③⑩をPホンタイ②①に組込みます。			
5	バネケース②②にウエバネウケ②⑦、チョウセツバネ②⑨、シタバネウケ②⑧の順に入れ、Pホンタイ②①に組込み、ボルト③⑦で締付けます。	ボルト③⑦は片締めとならないよう対角上に均一に締付けます。		

以上で組立は終了です。組立後は「8頁：(1) 圧力調整」を参照し、圧力調整を実施してください。

製品及び本取扱説明書に関するお問合せは下記へお願いします。

サービスネットワーク

担当部署	サービス区域	
☆東京営業所 横浜出張所	東京、神奈川	品質保証課
☆西関東営業所	神奈川、東京、山梨	
☆東関東営業所	千葉、茨城	
☆北関東営業所	埼玉、栃木	
☆関越営業所 新潟出張所	群馬、長野、新潟	
☆仙台営業所 いわき出張所	宮城、山形、福島	
☆盛岡営業所	岩手、青森、秋田	
☆札幌営業所	北海道	
☆大阪営業所 岡山出張所	大阪、京都、奈良、和歌山、兵庫、岡山、鳥取、滋賀、三重、四国 全域	
☆名古屋営業所 静岡出張所	愛知、岐阜、三重、静岡	
☆金沢営業所	石川、富山、福井	
☆広島営業所	広島、島根、山口	
☆福岡営業所	九州全域、沖縄	

本 社 千146-0095 東京都大田区多摩川 2-2-13
営業本部 TEL03 (3759) 1470

技術部 TEL03 (3759) 0170 FAX03 (3759) 1414

品質保証課 TEL045 (933) 1860

○東日本営業部

☆東京営業所 TEL03 (3759) 0171
横浜出張所 TEL03 (3759) 0171
☆西関東営業所 TEL042 (772) 8531
☆東関東営業所 TEL043 (242) 0171
☆北関東営業所 TEL048 (663) 8141
☆関越営業所 TEL027 (252) 4248
新潟出張所 TEL025 (280) 0978
☆仙台営業所 TEL022 (287) 6211
いわき出張所 TEL0246 (36) 7558
☆盛岡営業所 TEL019 (697) 7651
☆札幌営業所 TEL011 (875) 8007

○西日本営業部

☆大阪営業所 TEL06 (6325) 1501
岡山出張所 TEL086 (902) 3060
☆名古屋営業所 TEL052 (411) 5840
静岡出張所 TEL054 (275) 2705
☆金沢営業所 TEL076 (261) 6989
☆広島営業所 TEL082 (230) 4511
☆福岡営業所 TEL092 (291) 2929

○工場・技術センター

岩手工場 TEL019 (697) 2425
相模原工場 TEL042 (772) 7341
いわき技術センター TEL0246 (36) 7557